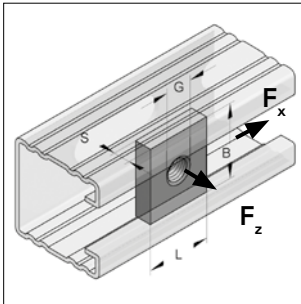


## Montagemoer vierkant



Montagemoer vierkant

### Uitvoering/montage:

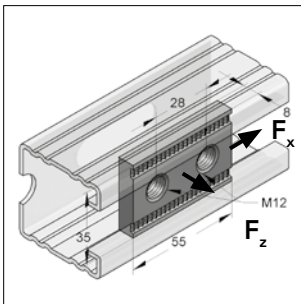
Railtype: C-Profiel 45 mm  
 Bevestiging: Traploze, klemvaste verbinding  
 Toepassing: Verbindingselementen, bevestiging in bodemprofiel  
 Toebehoren: Tapbouten klasse 8.8, draadeind, onderleggingen, zeskantmoeren

### Technische gegevens:

Materiaal: Staal  
 Materiaalsoort: S235  
 Oppervlak: Galvanisch verzinkt

Omschrijving	Maat l x b x h [mm]	Draad	Gewicht [kg/st]	VPE [st]	Artikelnr.
Montagemoer vierkant	35x30x6	M8	0,048	50	M0816112
Montagemoer vierkant	35x30x6	M10	0,047	50	M0816120
Montagemoer vierkant	35x30x6	M12	0,046	50	M0816138
Montagemoer vierkant	35x30x8	M16	0,057	50	M0816146

## Montagemoer 2-gats, getand



Montagemoer 2-gats

### Uitvoering/montage:

Railtype: C-Profiel 45 mm getand  
 Bevestiging: Traploze, klemvaste verbinding  
 Toepassing: Verbindingselementen, bevestiging in bodemprofiel mogelijk  
 Toebehoren: Tapbouten klasse 8.8, onderleggingen

### Technische gegevens:

Materiaal: Staal  
 Materiaalsoort: S235  
 Oppervlak: Galvanisch verzinkt <sup>1)</sup>



<sup>1)</sup> Eventueel ook in zink-nikkel uitvoering verkrijgbaar.  
 Levertijd op aanvraag.

Omschrijving	Maat l x b x h [mm]	Draad	Gewicht [kg/st]	VPE [st]	Artikelnr.
2-gats montagemoer getand	55 x 35 x 8	M12	0,106	50	M0818110